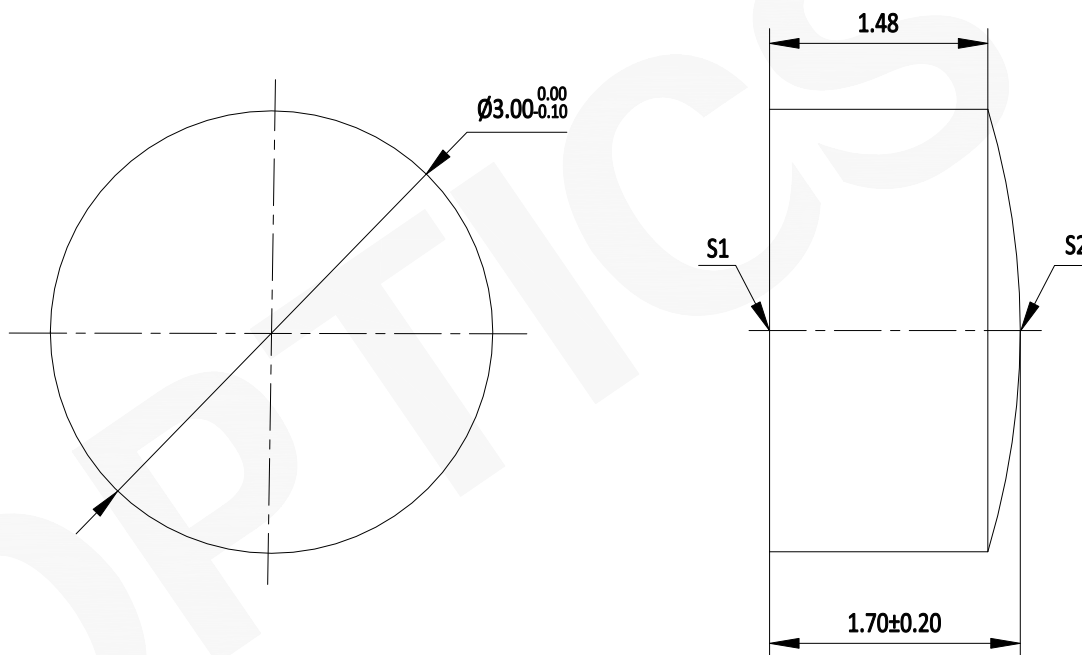


注释:

1. 材料: 精退火K9光学玻璃
2. 设计波长: 587.6nm
3. 焦距: $10.00 \pm 2\%$ mm
4. 后焦距: 8.88mm
5. 定心: <3 弧分
6. 镀膜: 无镀膜
7. 倒边: $0.2\text{mm} \times 45^\circ$
8. 面型精度: $\lambda/4 @ 632.8\text{nm}$



注:

- 1: 本图仅供参考, 禁止使用本图加工生产.
- 2: 细节图纸如有更改不再另行通知.

	S1	S2
形状	平面	凸面
曲率半径	无穷	5.17
透光孔径	$>90\%$	$>90\%$
光洁度	40-20	40-20

 **GU OPTICS**

联合光科技(北京)有限公司

名称 K9平凸透镜 未镀膜
D=3.00mm F=10.00mm

产品编号 100001 单位: mm 投影 